



**Измеритель влажности, температуры  
с интерфейсом BLE «TH-BLE»**

**ПАСПОРТ**

**Wireless humidity, temperature and sensor TH-BLE**

**DATASHEET**



**1 ОБЩИЕ СВЕДЕНИЯ ОБ ИЗДЕЛИИ**

Полное наименование изделия:	Измеритель влажности, температуры с интерфейсом BLE «ТН-BLE»
Краткое наименование изделия:	ТН-BLE
Обозначение изделия:	ТЕМГ.405212.001
Заводской номер изделия:	
Модификация изделия:	
Дата изготовления:	
Изготовитель:	ГК «Эсорт» адрес: 420127, г. Казань, ул. Дементьева, д.2Б телефон: +7(843) 537-83-95
Сведения о сертификации:	

## **2 ОСНОВНЫЕ ХАРАКТЕРИСТИКИ**

2.1 Измеритель влажности, температуры с интерфейсом BLE «ТН-BLE» (далее – Измеритель, Изделие, Датчик, ТН-BLE) предназначен для измерения температуры, влажности внешней среды, а также для определения постоянного магнитного поля в непосредственной близости от корпуса изделия.

2.2 Измеритель ТН-BLE выполняет считывание значений температуры воздуха, влажности воздуха в непосредственной близости от корпуса изделия; определение магнитного поля (дискретная сработка) в непосредственной близости от корпуса изделия; оценку остаточной емкости элементов питания; передачу полученных значений измерений по беспроводному каналу связи на трекер с интерфейсом BLE, мобильное устройство, оснащенное интерфейсом BLE, или приёмник сигнала BLE-BASE.

2.3 Датчик представляет собой устройство с автономным питанием в виде съёмной, не требующей обслуживания, литиевой батареи. Устройство имеет четыре исполнения, внешний вид исполнений приведен в Приложении А.

**2.4 ЗАПРЕЩАЕТСЯ РАЗБИРАТЬ ИЗМЕРИТЕЛЬ!**

**2.5 ЗАПРЕЩАЕТСЯ ПРЕВЫШЕНИЕ ЭКСПЛУАТАЦИОННЫХ ХАРАКТЕРИСТИК, УКАЗАННЫХ В ПАСПОРТЕ!**

**2.6 НЕ ДОПУСКАТЬ МЕХАНИЧЕСКИХ ПОВРЕЖДЕНИЙ ИЗДЕЛИЯ ПРИ ТРАНСПОРТИРОВАНИИ И ЭКСПЛУАТАЦИИ.**

**3 ТЕХНИЧЕСКИЕ ХАРАКТЕРИСТИКИ**

Наименование параметра	Значение
Диапазон измерения температуры	от минус 40°C до плюс 50°C
Абсолютная погрешность измерения температуры на диапазоне от минус 30°C до плюс 50°C	± 0,5 °C
Абсолютная погрешность измерения температуры на диапазоне от минус 40°C до минус 30°C	± 1,0 °C
Диапазон измерения относительной влажности	От 5 до 100 %
Абсолютная погрешность измерения относительной влажности при температуре 25°C на диапазоне от 20 % до 80 %	±5 %
Температурный диапазон работы	от минус 40°C до плюс 50°C
Диапазон рабочих частот	от 2,402 до 2,480 Гц
Емкость элемента питания при температуре использования 20 °C	2600 мАч
Напряжение элемента питания	от 3,0 В до 3,6 В
Средний потребляемый ток	не более 200 мкА
Время работы измерителя от одного комплекта элементов питания при 20 °C	не менее 2 лет
Стандарт Bluetooth	Bluetooth Low Energy 4.0 , peripheral (connection, advertising)

	Bluetooth Low Energy 5 LR(coded PHY), peripheral (advertising)
Максимальная дальность действия Bluetooth (Long Range) на открытом пространстве без преград	200 метров
Протокол обмена с мобильными устройствами	Escort BLE
Степень защиты, обеспечиваемая оболочкой	IP54
Габариты, не более мм	
для исп. 1 - ТЕМГ.405212.001	650x90x40
для исп. 2 - ТЕМГ.405212.001-002	115x90x40
для исп. 3 - ТЕМГ.405212.001-003	675x97x32
для исп. 4 - ТЕМГ.405212.001-004	115x97x32
Масса, не более кг	0,4

## 4 КОМПЛЕКТНОСТЬ

Наименование	Кол.	Зав. №	Примечания
<i>Для исполнения 1:</i>			
Паспорт	1		
Упаковка	1		
Датчик TH-BLE	1		
Саморез 4,8 x 50 с шайбой	4		
Пломба тросовая Малтилок Кейбл Сил 1,8 мини	1		
Саморез ШУЦ 3,5x12	4		
Хомут с монт. отв 4,8x200	3		
Хомут для труб и кабеля 16-32 мм	1		
Крышка	1		
Магнит	1		
<i>Для исполнения 2:</i>			
Паспорт	1		
Упаковка	1		
Датчик TH-BLE	1		
Саморез 4,8 x 50 с шайбой	4		
Пломба тросовая Малтилок Кейбл Сил 1,8 мини	1		
Саморез ШУЦ 3,5x12	4		
Крышка	1		
Магнит	1		

<i>Для исполнения 3:</i>			
Паспорт	1		
Упаковка	1		
Датчик ТН-BLE	1		
Саморез 4,8 x 50 с шайбой	6		
Пломба ТЕМГ.713621.002	3		
Саморез ШУЦ 3,5x12	4		
Хомут с монт.отв 4,8x200	3		
Хомут для труб и кабеля 16-32 мм	1		
Крышка	1		
Шуруп-кольцо	1		
Магнит	1		
<i>Для исполнения 4:</i>			
Паспорт	1		
Упаковка	1		
Датчик ТН-BLE	1		
Саморез 4,8 x 50 с шайбой	6		
Пломба ТЕМГ.713621.002	3		
Крышка	1		
Шуруп-кольцо	1		
Магнит	1		

**5 МЕРЫ ПРЕДОСТОРОЖНОСТИ**

При установке, эксплуатации и обслуживании измерителя выполнять общие правила техники безопасности работы при работе с электрическими приборами.

**6 РЕСУРСЫ, СРОКИ СЛУЖБЫ И ХРАНЕНИЯ, ГАРАНТИЯ**

6.1 Гарантийный срок эксплуатации –1 год с момента отгрузки с предприятия - изготовителя.

6.2 Срок службы – 4 года.

6.3 Изготовитель гарантирует соответствие измерителя требованиям ТУ при соблюдении потребителем условий эксплуатации, транспортировки и хранения.

6.4 При обнаружении неисправностей обратится на предприятие-изготовитель.

6.5 На изделие с дефектами, возникшими по вине потребителя вследствие нарушения условий эксплуатации, хранения и транспортирования, гарантии не распространяются.

6.6 Изготовитель оставляет за собой право вносить изменения в конструкцию и комплектность изделия без предварительного уведомления потребителя.

6.7 Гарантийный срок и срок службы на элемент питания не распространяется.

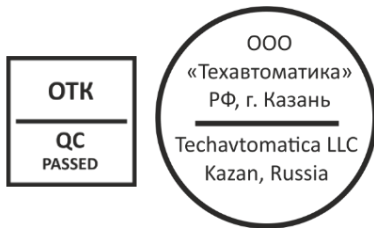


**7 СВИДЕТЕЛЬСТВО О ПРИЕМКЕ**

Датчик TH-BLE изготовлен в соответствии с действующей технической документацией и признан годным для эксплуатации.

**8 СВИДЕТЕЛЬСТВО ОБ УПАКОВЫВАНИИ**

Датчик TH-BLE упакован в соответствии с действующей технической документацией.



**RU**

**9 СВИДЕТЕЛЬСТВО ОБ УСТАНОВКЕ**

Датчик TH-BLE сер. № \_\_\_\_\_ установлен в соответствии с действующей технической документацией на техническое средство:

\_\_\_\_\_ / \_\_\_\_\_  
наименование / идентификационный номер / гос. номер

\_\_\_\_\_ / \_\_\_\_\_ / \_\_\_\_\_  
подпись / Ф.И.О / число, месяц, год

\_\_\_\_\_  
\_\_\_\_\_  
\_\_\_\_\_  
\_\_\_\_\_

примечания

## **10 ТРАСПОРТИРОВКА И ХРАНЕНИЕ**

Изделие транспортируется в заводской упаковке в закрытых транспортных средствах. Хранится в сухих помещениях с влажностью не более 80% при температуре от плюс 5 до плюс 40°С. В помещениях для хранения не допускаются токопроводящая пыль, агрессивные вещества и их пары, вызывающие коррозию деталей и разрушение электрической изоляции измерителей.

## **11 УТИЛИЗАЦИЯ**

11.1 Утилизация изделия производится эксплуатирующей организацией и выполняется согласно нормам и правилам, действующим на территории РФ.

11.2 В состав прибора не входят экологически опасные элементы.

11.3 Прибор не содержит драгоценных металлов в количестве, подлежащем учету.

## **12 КОНТАКТЫ**

ГК «Эскаорт»

Россия, 420036, г. Казань

ул. Дементьева, д. 2Б

[www.fmeter.ru](http://www.fmeter.ru)

8 800 777 16 03 (звонок по России бесплатный)

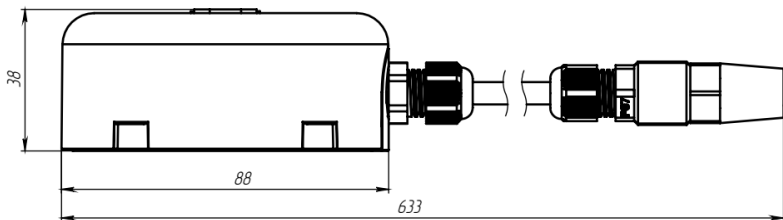
+7 495 108 68 33 (для звонков из СНГ и других стран)

[mail@fmeter.ru](mailto:mail@fmeter.ru) (по коммерческим вопросам и предложениям)

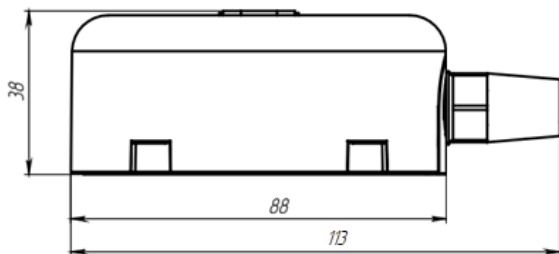
[support@fmeter.ru](mailto:support@fmeter.ru) (техническая поддержка)

**ПРИЛОЖЕНИЕ А.**  
**Габариты изделия**

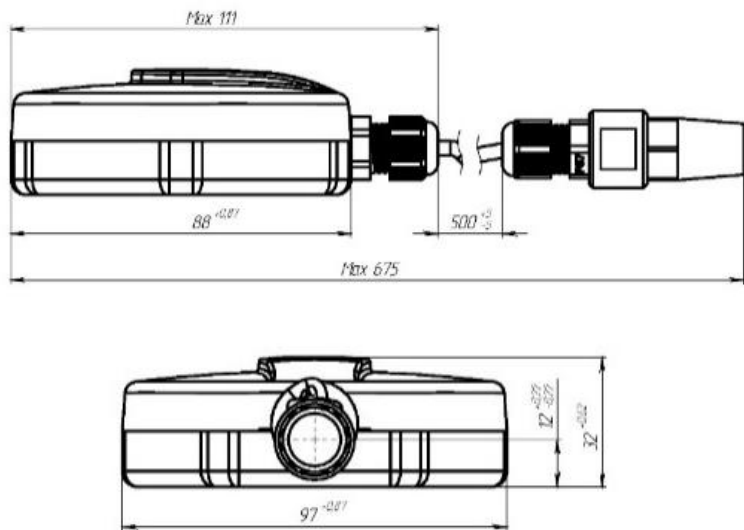
Исполнение 1 – ТЕМГ.405212.001

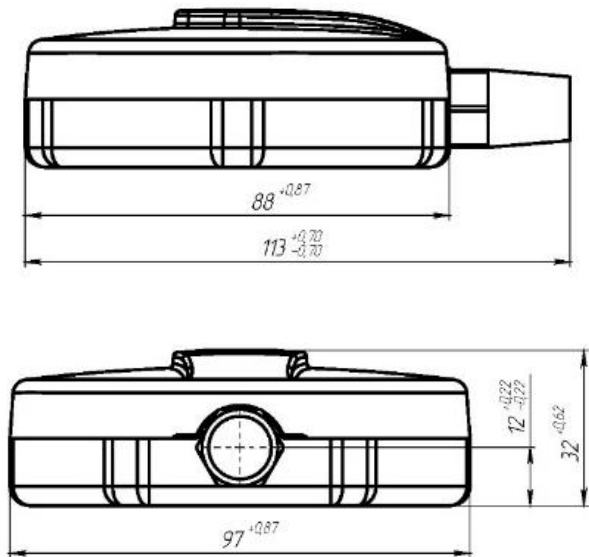


Исполнение 2 – ТЕМГ.405212.001-002



Исполнение 3 – ТЕМГ.405212.001-003





## 1 BASIC INFORMATION ABOUT THE PRODUCT

Full name of the product:	Wireless Bluetooth humidity temperature sensor TH-BLE
Short name of the product:	TH-BLE
Product designation:	ТЕМГ.405212.001
Factory number of the product:	
Modification of the product:	
Date of manufacture:	
Manufacturer:	GK "Escort" address: Dementieva St., 2B, Kazan, 420127, Kazan phone: +7(843) 537-83-95
Certification Information:	

## **2 GENERAL INFORMATION**

2.1 Wireless Bluetooth humidity temperature sensor TH-BLE (hereinafter -“TH-BLE” or “Sensor” or “Device”) is designed to measure humidity, temperature levels as well as to measure static magnetic fields in the device's proximity.

2.2 The parameters sent by TH-BLE include readings on air temperature, air humidity level and static magnetic field within close proximity of the Sensor. The Sensor also transmits the current charge of its battery. Additionally, any external device fitted with a BLE interface (a receiver, a GPS tracker with a Bluetooth module or BLE-RS485 adapter) can measure the RSSI indicator of quality of connection with TH-BLE.

The magnetic field is registered by means of an event notification ( 0 – no magnetic fields around, 1 – there is a magnetic field around ).

2.3 The Device has an autonomous power supply, which is a replaceable lithium battery that does not require any maintenance.

**2.4 DO NOT DISASSEMBLE THE SENSOR!**

**2.5 DO NOT USE THE SENSOR UNDER THE OPERATING CONDITIONS DIFFERENT FROM THE STATED IN THE PRESENT DATASHEET!**

**2.6 AVOID ANY MECHANICAL DAMAGE TO THE DEVICE DURING ITS TRANSPORTATION OR OPERATION.**



### 3 TECHNICAL CHARACTERISTICS

Name	Value / units
Temperature measurement range	from -40 °C to +50 °C
Absolute margin of error when measuring temperature within -30 °C to +50 °C range	± 0,5 °C
Absolute margin of error when measuring temperature within -40 °C to -30 °C range	± 1,0 °C
Relative air humidity measurement range	from 5 % to 100 %
Absolute margin of error when measuring relative air humidity at 25°C within 20 % to 80 % range	±5 %
Operating temperature range	from -40 °C to +50 °C
Operating frequency range	from 2,402 to 2,480 GHz
Power supply capacity at 20 °C	2600 mAh
Power supply voltage	from 3,0 V to 3,6 V
Average power consumption	not more than 200 µA
Battery lifetime if used at 20 °C	not less than 2 years
Bluetooth Standard	Bluetooth Low Energy 4.0 , peripheral (connection, advertising)  Bluetooth Low Energy 5 LR (coded PHY) , peripheral (advertising)
Operating frequencies	from 2,402 to 2,480 GHz
Max connectivity range Bluetooth (Long Range) outdoors with no obstacles	200 meters
Data exchange communication protocol	Escort BLE

Ingress protection rating in accordance with GOST 14254	IP54
Dimensions, no more than	
for ver. 1 - TEMG.405212.001	650x90x40
for ver. 2 - TEMG.405212.001-002	115x90x40
for ver. 3 - TEMG.405212.001-003	675x97x32
for ver. 4 - TEMG.405212.001-004	115x97x32
Weight, not more than	0,4

#### 4 SCOPE OF DELIVERY

Item	Qty	S/N	Notes:
<i>For ver. 1:</i>			
Datasheet	1		
Packaging	1		
Sensor TH-BLE	1		
Self-tapping screw 4.8 x 50 with rubber washer	4		
Cable seal Multilock Cable Seal 1.8 mini	1		
Self-tapping screw ШУЦ 3,5x12	4		
Binder with a mounting eyelet 4,8x200	3		
Binder for tubes and cable 16-32 mm	1		
Protective casing	1		
Magnet	1		
<i>For ver. 2:</i>			
Datasheet	1		
Packaging	1		
Sensor TH-BLE	1		
Self-tapping screw 4.8 x 50 with rubber washer	4		
Cable seal Multilock Cable Seal 1.8 mini	1		
Self-tapping screw ШУЦ 3,5x12	4		
Protective casing	1		
Magnet	1		

<i>For ver. 3:</i>			
Datasheet	1		
Packaging	1		
Sensor TH-BLE	1		
Self-tapping screw 4.8 x 50	6		
Seal TEMГ.713621.002	3		
Self-tapping screw ШУЦ 3,5x12	4		
Binder with a mounting eyelet 4,8x200	3		
Binder for tubes and cable 16-32 mm	1		
Protective casing	1		
Magnet	1		
Screw ring	1		
<i>For ver. 4:</i>			
Datasheet			
Packaging			
Sensor TH-BLE			
Self-tapping screw 4.8 x 50	6		
Seal TEMГ.712621.002	3		
Protective casing	1		
Magnet	1		
Screw ring	1		

## **5 PRECAUTIONARY MEASURES**

During the installation, use and maintenance of the Sensor follow general safety instructions for electric devices and equipment.

## **6 SERVICE AND SHELF LIFE, WARRANTY**

6.1 Guaranteed service and shelf life is 1 year after the Device is shipped to the customer.

6.2 Service life – 4 years.

6.3 The manufacturer guarantees that the Device meets all specifications and requirements if the user adheres to transportation, storage and operation requirements.

6.4 If any defect is found, contact the manufacturer.

6.5 The warranty does not cover defects caused by the customer's failure to meet the operation, storage and transportation requirements.

6.6 The manufacturer reserves the right to make changes to the Sensor's design and to the scope of delivery without prior notice to the customer.

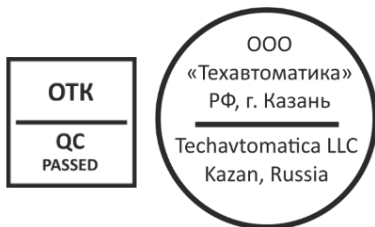
6.7 The warranty does not cover the power supply unit of the Device.

## 7 DATE OF MANUFACTURE AND ACCEPTANCE CERTIFICATE

TH-BLE is manufactured in accordance with the current technical documentation and is declared to be ready for use.

## 8 PACKING CERTIFICATE

TH-BLE is packed in accordance with the current technical requirements and ruling documentation.



## 9 INSTALLATION CERTIFICATE

TH-BLE Sensor S/N \_\_\_\_\_ is installed in accordance with the current technical documentation for the device:

\_\_\_\_\_ serial number / public number

Name

serial number / public number

\_\_\_\_\_/\_\_\_\_\_/\_\_\_\_\_

signature

Full name

day, month, year

---

---

---

---

---

---

---

---

Notes

## 10 TRANSPORTATION AND STORAGE

The product shall be transported in the original packaging in enclosed vehicles. Store in dry places at temperatures of +5 °C to +40 °C and humidity not higher than 80 %. Do not store in spaces with conductive dust, aggressive substances and their vapors that cause corrosion of parts and destruction of electrical insulation of the Sensor.

## **11 DISPOSAL AND RECYCLING**

11.1 The Device shall be disposed by the customer in accordance with the regulations applicable in the Russian Federation.

11.2 The Sensor does not contain any hazardous materials.

11.3 The Device does not contain precious metals in the amount to be accounted for.

## **12 CONTACTS**

CG «Escort»

Russia, Kazan Dementieva str. 2B, building 4

+7 495 108 68 33 (from 9 am to 6 pm MSK)

+7 800 777 16 03 (24 hours)

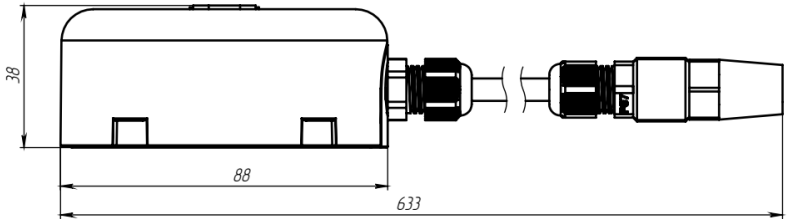
mail@fmeter.ru (for commercial questions and suggestions)

support@fmeter.ru (technical support)

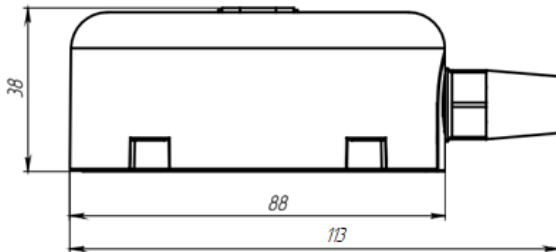


**APPENDIX A.**  
Product dimensions

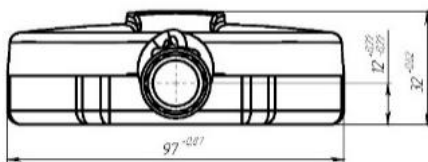
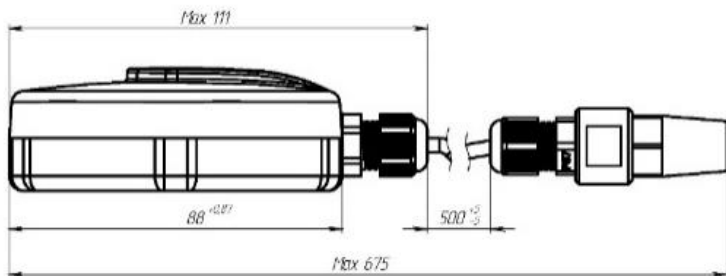
Version 1 – TEMГ.405212.001

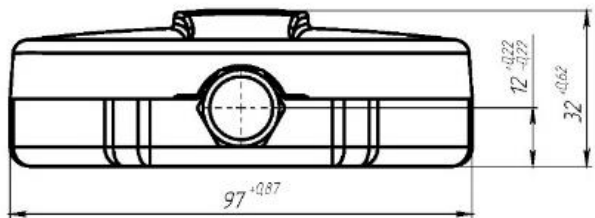
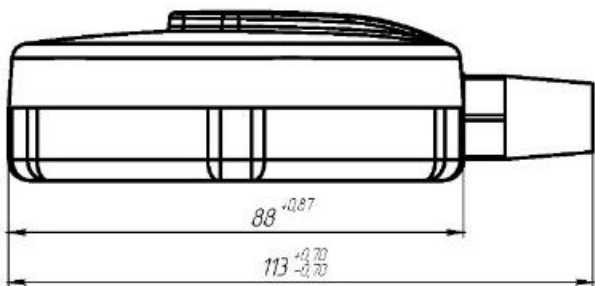


Version 2 – TEMГ.405212.001-002



Version 3 – TEMF.405212.001-003





**Для заметок / For notes**

**Identification sticker**

**Идентификационный стикер**

